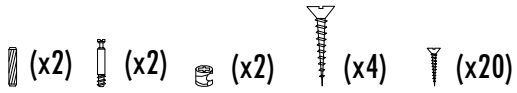


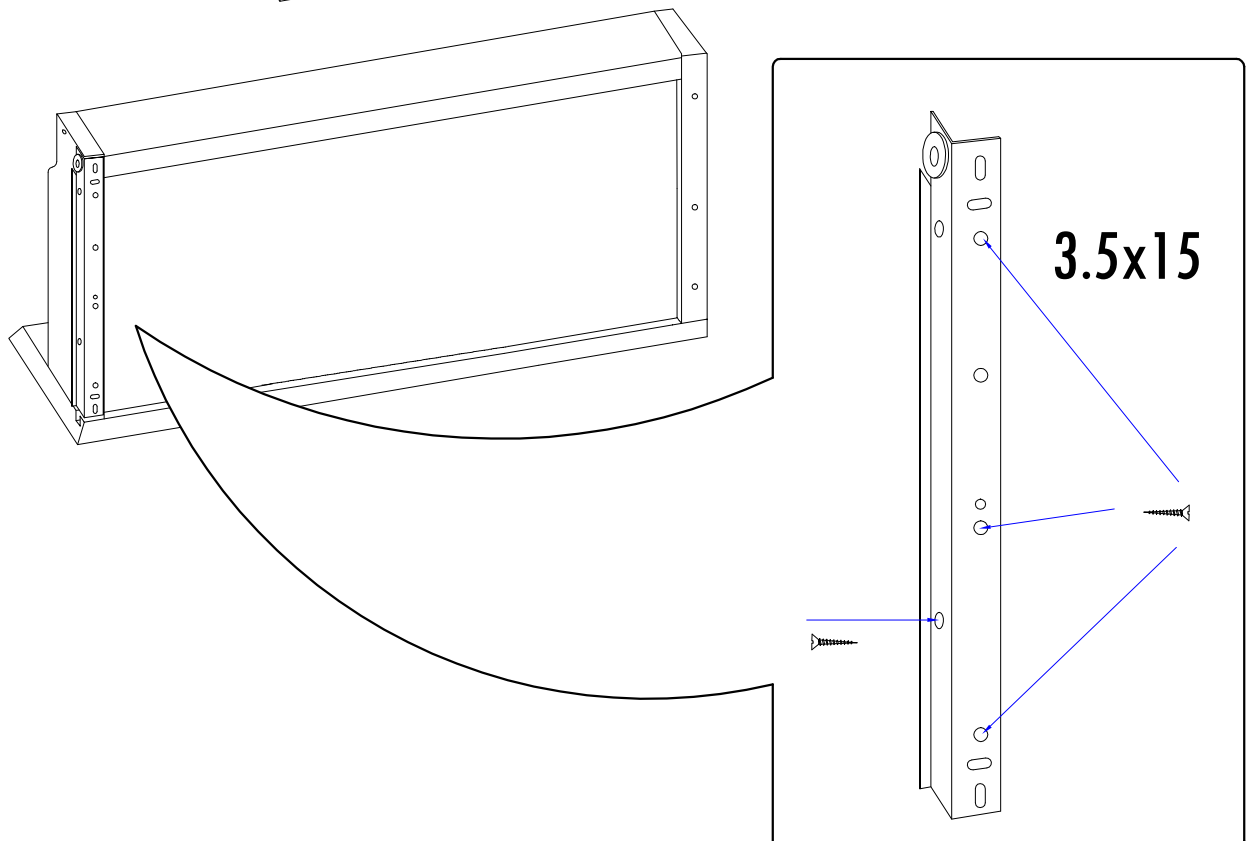
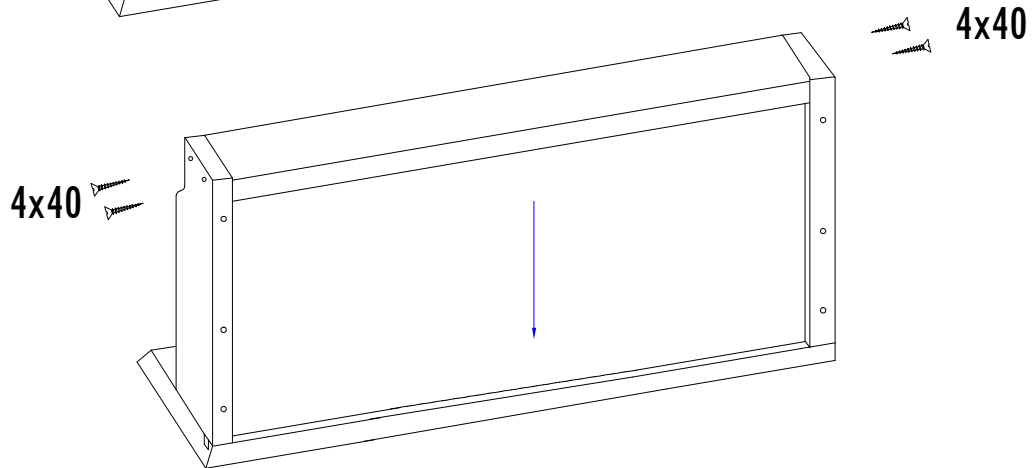
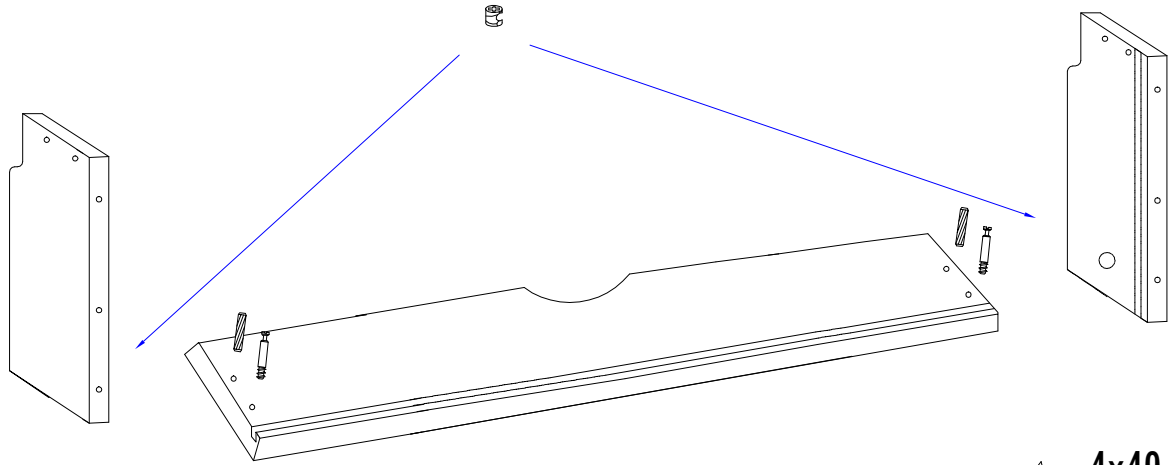
**1**Utförare :  
PIBLArtikelnummer:  
701 226Datum :  
2008-03-07Dokumentnamn :  
MB\_73Utgåva :  
02

## Monteringsanvisning



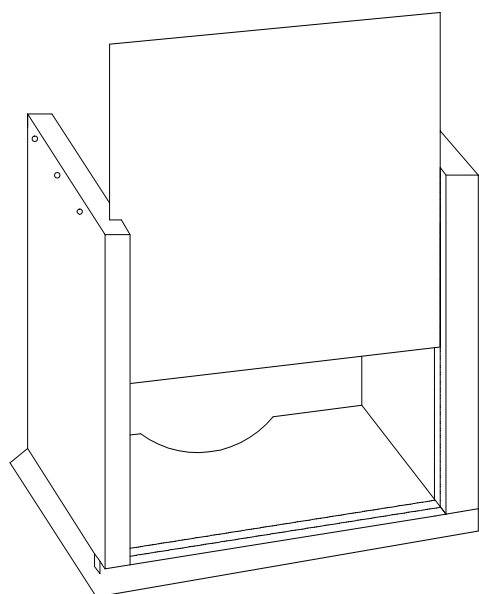
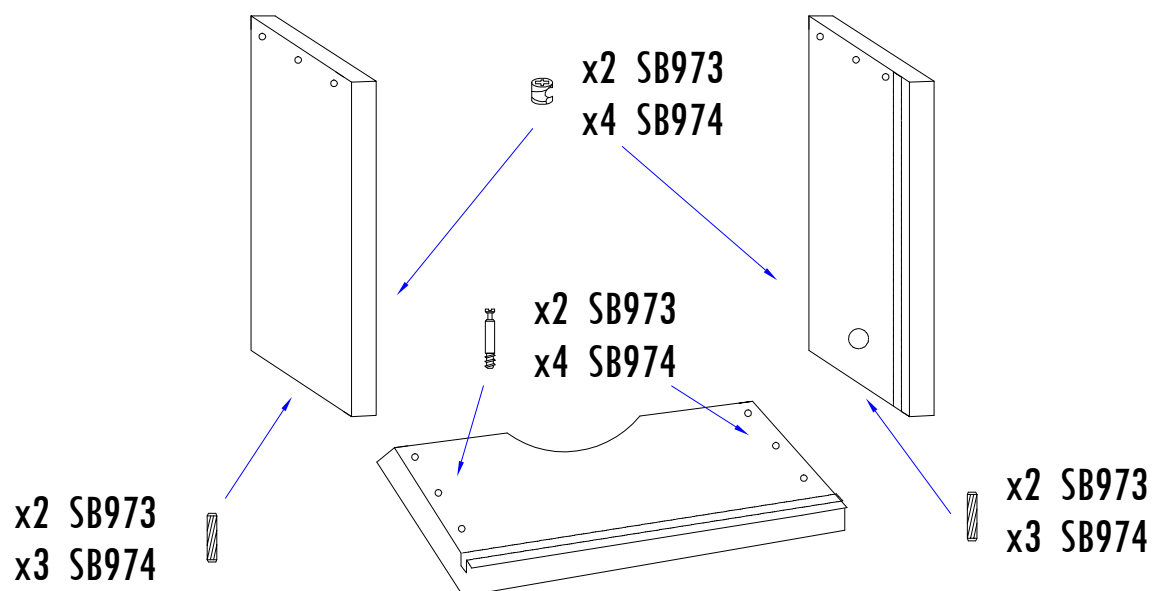
(x2) (x2) (x2) (x4) (x20)

# LÅDA SB970 / SB971



## Monteringsanvisning

## LÅDA SB973 / SB974



Om lådan ej skall demonteras mer  
kan den med fördel limmas ihop  
med centrums tapparna också.

x2 SB973  
x3 SB974

x1 SB973  
x2 SB974

