

Utförare :
PIBL

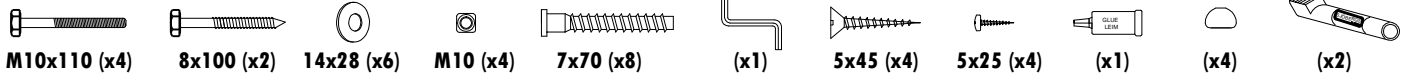
Artikelnummer:
700 735

Datum :
2007-10-16

Dokumentnamn :
MB. 05

Utgåva :
07

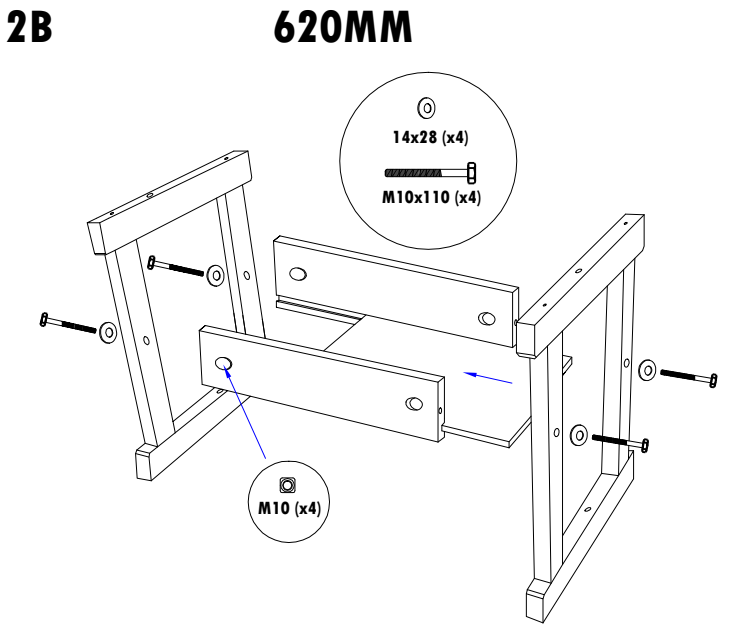
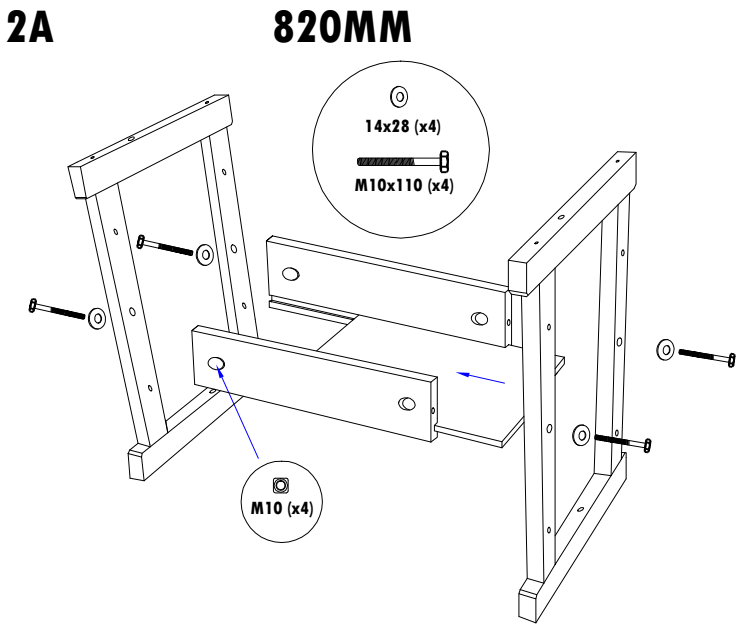
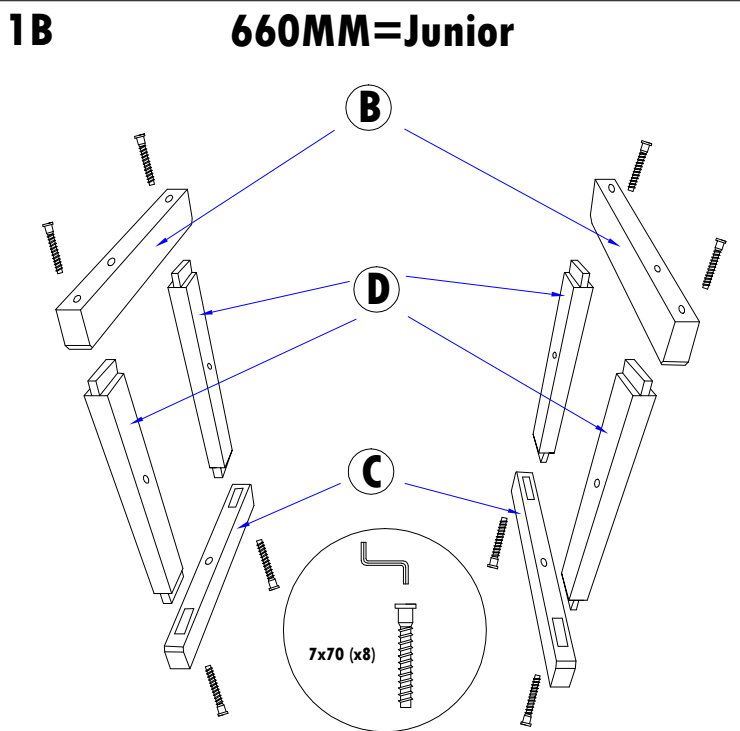
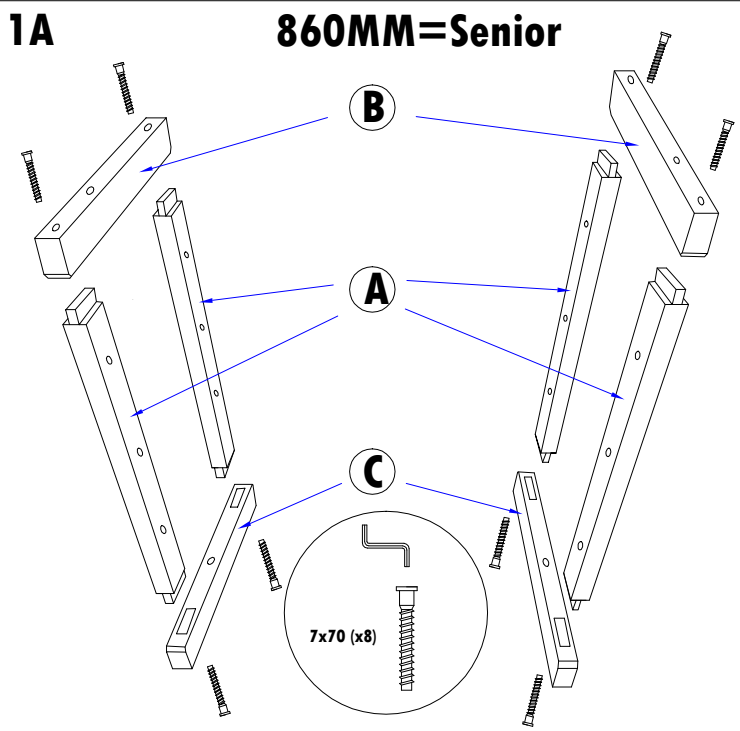
33365 JUNIOR / SENIOR

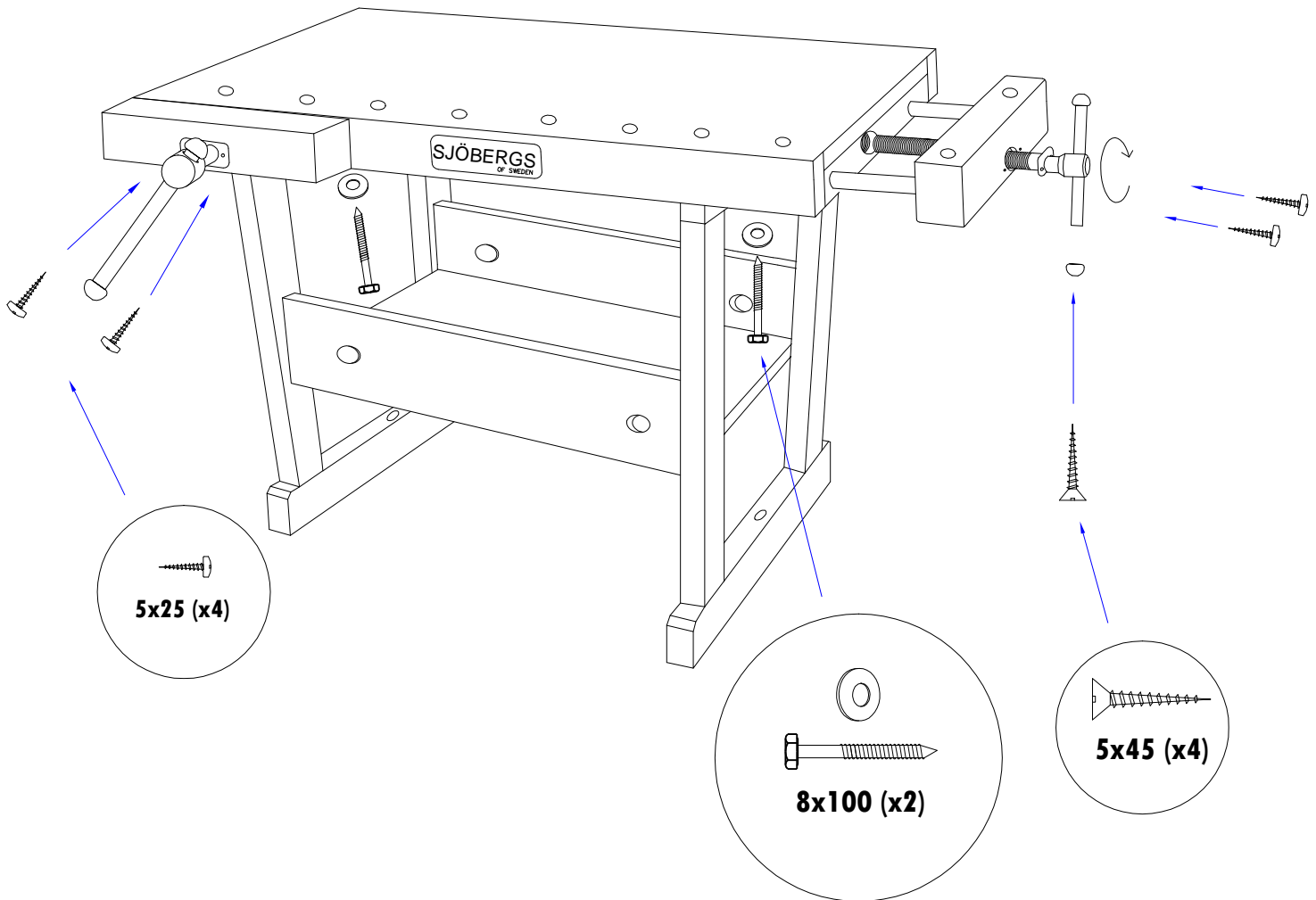


För att kunna byta höjd på stativet, limma inte delarna B+C med D/A. Delarna B+C används både till Junior och Senior.

To permit a change of height, do not glue the parts B+C with D/A. The parts B+C are re-used when changing between Junior and Senior.

Die Teile B+C und D/A bitte zunächst nicht verleimen. Die Teile B+C werden sowohl für Junior und Senior gebraucht, daher kann das sofortige verleimen später zu Beschädigungen führen.





SKÖTSEL ANVISNING

För att göra bänken helt stabil kan den skruvas fast i golvet genom de för-borrade hålen i stativet. (Skruvar ingår ej)
Bänken får ej förvaras i fuktig miljö, rörelse i träet kan då komma att påverka konstruktionen.

LOOKING AFTER YOUR WORKBENCH

To make the bench completely stable it can be bolted to the floor through the pre-drilled holes in the trestle. (Fixing bolts not supplied)
The bench must not be left in damp or humid conditions which will cause movement in the wood.

EIN PAAR WORTE ZU PFLEGE UND HANDHABUNG:

Besteht der Wunsch, die Hobelbank weiter zu stabilisieren, kann diese am Boden verschraubt werden. Sehen Sie bitte hier die vorgebohrten Löcher im Untergestell. (Fixierschrauben für diesen Zweck sind allerdings nicht Teil des Lieferumfanges).

Bitte achten Sie darauf, dass die Hobelbank nicht in feuchten Räumlichkeiten untergebracht wird, dies kann zu Materialbeeinträchtigung führen.